

# AMTRON®



Het thuislaadstation.

Opgeladen met  
ideeën.

VANDAAG AL AAN MORGEN  
DENKEN.





**Elektromobiliteit komt eraan.** Het komt bij u thuis. Snel, geruisloos en schoon. Schoon is het echter alleen als er met regeneratieve energie wordt gewerkt. Is dat wel mogelijk?

Wij bij MENNEKES hebben ons van oudsher ten doel gesteld verbindingen te creëren. Nu brengen we een verbinding tot stand tussen mobiliteit en duurzaamheid. Een verbinding voor het milieu, voor de

energieomslag en voor de volgende generatie. Een verbinding waarover u beslist – comfortabel en eenvoudig. Deze verbinding noemen we AMTRON®.



**AMTRON®**  
De toekomst  
begint nu.

# UW THUISLAADSTATION.

Er zijn dingen in het leven die mooi zijn, maar niet bijzonder functioneel. Als wij bij MENNEKES aan design denken hebben we het niet alleen over de vormgeving van het product. We vragen ons nog meer af welke functies onze producten u moeten bieden. Zodat u van het Design van AMTRON® geniet – maar ook van de mogelijkheden.



reddot award 2014  
winner



product  
design award

2014



Profiteer van een thuislaadstation dat **design met functionaliteit** combineert en daardoor een uniek niveau aan bedieningscomfort, uitrusting en veiligheid bezit.

**Een bijzonder voordeel:** u hoeft zich nooit meer aan kabelwirwar te ergeren. In het ontwerp is de mogelijkheid voor een snelle en comfortabele kabelophanging.





**AMTRON®**  
Ervaring  
vormgegeven.

# COMFORT VAN DE NIEUWE GENERATIE

Het overzicht behouden: onze MENNEKES Charge App geeft informatie over de geladen energie, de bedrijfstoestand, uw energieverbruik en de gemaakte energiekosten. U kunt AMTRON® in uw thuisnetwerk integreren. Dit kan met een kabel (LAN) of draadloos (WLAN).



De **MENNEKES Charge App** laat u alle informatie zien over de status van de lopende lading en u kunt de voortgang op ieder moment op afstand starten of stoppen. Parkeer uw elektrische auto 's middags en sluit deze aan op het thuislaadstation. Het laden start automatisch of op het moment dat u dat wilt – vanuit uw luie stoel.



**AMTRON®** kan zonder het leggen van netwerkleidingen in uw draadloos thuisnetwerk worden opgenomen. Met de geïntegreerde WLAN-module is als alternatief ook besturing zonder thuisnetwerk mogelijk. De perfecte oplossing voor de mobiliteit van de toekomst. Makkelijk, eenvoudig en comfortabel.

De **MENNEKES Charge APP** gratis downloaden!

De MENNEKES Charge App is gratis verkrijgbaar in de Apple App Store en in de Google Play Store.



Uw AMTRON® thuislaadstation kan met en zonder de MENNEKES Charge App worden gebruikt – laat u inspireren.

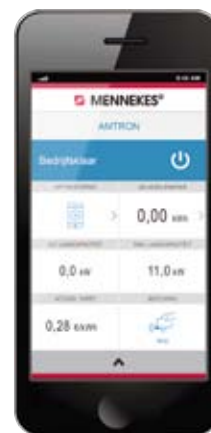
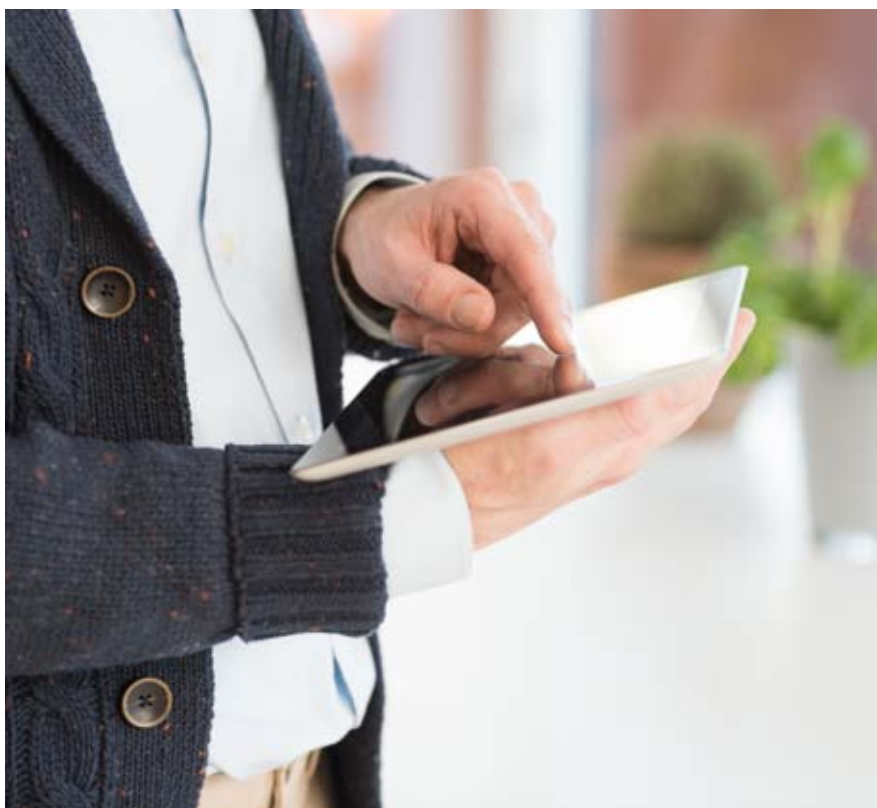


**AMTRON®**  
Consequent  
doordacht.



## MOBILITEIT NIEUW BELEVEN.

Met de MENNEKES Charge App ervaart u meer over de nieuwe mobiliteit. U zult versteld staan hoe voordelig uw elektrische mobiliteit is in vergelijking tot een brandstofaandrijving. Bij een geschikte netwerkstructuur is met de Charge App een comfortabel gebruik van het AMTRON® thuislaadstation mogelijk, zowel in uw eigen garage als op een parkeerplaats van een groep huizen.



**Overzicht.** In één oogopslag krijgt u alle informatie over de status van uw laadstation direct op uw smartphone of uw tablet. Tijdens het laadproces geeft de MENNEKES Charge App uitsluitend over de reeds geladen hoeveelheid energie. U kunt het laadproces via de App handmatig starten, pauzeren, stoppen en tussen drie verschillende laadmodi voor optimalisatie van de energiekosten kiezen. Meer hierover vindt u op pagina 10.



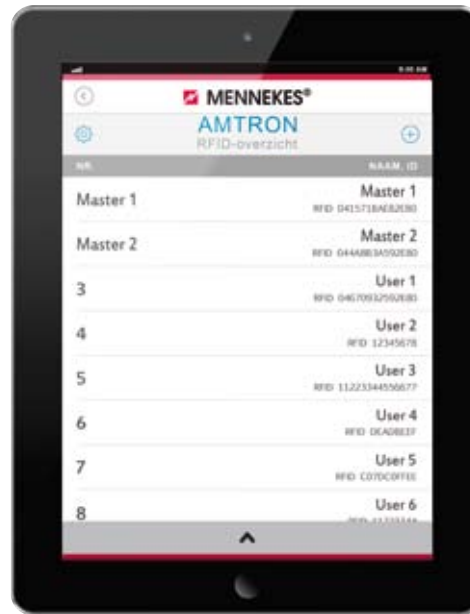


**Statistiek.** Optimaal geïnformeerd. Uw laadgegevens worden met de handmatig in te voeren rijgegevens en het stroomtarief gecombineerd en overzichtelijk gepresenteerd. Bovendien kunt u informatie over de geladen energie (kWh), de energiekosten (€), de afgelegde afstand (km) en de energiekosten per 100 km (€) laten weergeven.

Ook een kostenvergelijking tussen uw elektrische auto en uw voertuig met brandstofmotor is mogelijk.



**Voertuiggegevens.** In de Charge App kunt u uw persoonlijke voertuiggegevens, de maandelijkse vaste kosten en de kilometerstand invoeren. Zelfs ladingen bij andere laadstations kunnen worden toegevoegd. Zo bent u altijd optimaal geïnformeerd over verbruikswaarden en gemaakte kosten.



**Toegangsbeveiliging.** Als uw thuislaadstation zich niet in uw eigen garage bevindt, maar bijvoorbeeld op een parkeerplaats van een groep huizen, kunt u de toegang tot de energie-afname bepalen. De AMTRON® thuislaadstations hebben hiervoor de volgende mogelijkheden:

- **RFID-laadkaart verbonden met Charge App:** hier kunt u een lijst met meerdere laadkaarten aanleggen en beheren om de toegang te regelen.
- **Besturing op afstand:** start, pauzeer of stop het laden comfortabel met de Charge App. Hier wordt de start-stopfunctie met een PIN-code beveiligd.
- **Direct aan het apparaat aangemelde RFID-laadkaarten:** hiervoor is geen netwerk of App vereist.

# ENERGIEKOSTEN VERMINDEREN.

Het AMTRON® thuislaadstation heeft naast de besturing op afstand nog drie laadmodi om uw energiekosten te verminderen of het gebruik van zelf opgewekte zonne-energie te maximaliseren. Tank stroom op het moment dat het tarief het gunstigst is. Helemaal automatisch. Als u geen extra energiekosten wilt laten ontstaan, laad dan gewoon de stroom uit uw zonnepanelen.



**Geprogrammeerd laden.** Als uw energieleverancier verschillende stroomtarieven voor verschillende tijden aanbiedt, kunt u in de MENNEKES Charge App twee tijdzones definiëren en aan deze tijdzones het betreffende stroomtarief en de maximale laadcapaciteit toewijzen. Zo kunt u ervoor zorgen dat u altijd tegen het gunstigste stroomtarief laadt.



**Laden via het netwerk geregeld.** Het intensief gebruik van regeneratief opgewekte energie leidt vaak tot een overschot aan energie, omdat regeneratieve energie alleen dan beschikbaar is als de natuur dat wil. Om dit overschot te verminderen kunnen de energieleveranciers stroomverbruikers toevoegen. In de regel stelt uw energieleverancier hiervoor een gunstiger stroomtarief ter beschikking. Uw thuislaadstation kan bij gebruik van besturing vanuit het netwerk door energieleveranciers worden bestuurd. Neemt u hiervoor contact op met uw energieleverancier.



**Home Energy Management.** Moderne zonnepaneelinstallaties kunnen opgeslagen energie intelligent besturen om de energie zo goedkoop mogelijk ter beschikking te stellen, of het energieverbruik van zelf opgewekte energie te maximaliseren. De accu van uw elektrische auto is een belangrijke opslagplaats die de mogelijkheden voor intelligente energiebesturing in het Smart Home aanzienlijk uitbreidt. Met de Home-Energy-Manager-functie kunt u uw moderne zonnepaneleninstallatie meedelen hoeveel energie u op welk moment wilt laden. Zodoende kunnen in combinatie met de "Sunny Home Manager" van SMA uw energiekosten of uw eigen gebruik worden geoptimaliseerd ([www.sma-benelux.com](http://www.sma-benelux.com)).



**AMTRON®**

Een stap vooruit.

# DE JUISTE AANSLUITING.

Het MENNEKES-systeem (type 2) is in heel Europa als standaard gedefinieerd. Vanaf 2017 zullen in Europa uitsluitend nog nieuwe elektrische auto's met dit systeem worden aangeboden. Tot dat moment zijn er ook nog nieuwe elektrische auto's met een ander systeem (type 1) op de Europese markt verkrijgbaar. Controleer daarom welk contactmateriaal uw elektrische auto heeft.



## MENNEKES laadkoppeling (type 2)

Deze AMTRON® varianten hebben een vast aangesloten laadkabel. Hiermee kunt u elektrische auto's laden die met het type-2-systeem zijn uitgerust. U hoeft geen separate laadkabel te gebruiken.



## Laadkoppeling (type 1)

Deze AMTRON® varianten hebben ook een vast aangesloten laadkabel. Hiermee kunt u alle elektrische auto's laden die nog met het type-1-systeem zijn uitgerust. U hoeft geen separate laadkabel te gebruiken.



## MENNEKES laadcontactdoos (type 2)

Deze AMTRON® varianten hebben in plaats van een vast aangesloten laadkabel een contactdoos. Hier gebruikt u een separate laadkabel. Hiermee kunt u elektrische auto's laden ongeacht of de auto met type 1 of type 2 uitgerust is. Met een aanvullende separate adapterkabel kunnen ook voertuigen met het type-1-systeem worden geladen. Hierdoor bent u flexibel.





**AMTRON®**

Met de toekomst  
verbonden.

# DE KRACHT DIE ONS STUURT.

De laadtijd is altijd van het vermogen van de lader in het voertuig en het vermogen van het thuislaadstation afhankelijk. Als u uw voertuig snel wilt laden, let er dan bij aankoop van het voertuig op dat u een voertuig met hoog laadvermogen koopt. Des te hoger het laadvermogen van het voertuig, des te sneller is de accu weer opgeladen.

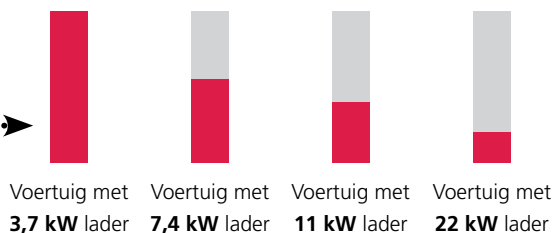


**AMTRON®** thuislaadstation



■ laadtijd

■ tijdsbesparing



Een klein voertuig met een batterij van 22 kWh kan bijvoorbeeld met een 22 kW AMTRON® thuislaadstation in ongeveer één uur weer worden opgeladen, als de lader aan boord van het voertuig het laden met 22 kW ondersteunt. Hetzelfde voertuig kan ook met een 3,7 kW thuislaadstation worden opgeladen.

Het is zinvol om het **laadvermogen van uw thuislaadstation** aan dat van uw voertuig aan te passen. Een thuislaadstation met een maximaal laadvermogen van 22 kW biedt echter de meeste flexibiliteit. Hiermee kunt u namelijk alle elektrische auto's laden. Ongeacht of deze een 3,7 kW, 7,4 kW, 11 kW of 22 kW lader aan boord hebben. Informeer bij uw elektrovakman welk aansluitvermogen u ter beschikking heeft.



**AMTRON®**

Een inspirerend  
vermogen.



# TOT IN DETAIL DOORDACHT.

Het zijn de kleine details die het onderscheid maken. De AMTRON® thuislaadstations combineren een modern design met uitstekende functionaliteit. Alle uitvoeringen van de thuislaadstations hebben een eenvoudige kabelophanging en led-statusweergave. Verdere nuttige functies zijn optioneel. Zo kunt u het AMTRON® thuislaadstation kiezen met de mogelijkheden die u wilt.



**Kabelbeheer.** In het moderne en functionele design is op intelligente wijze een praktische en comfortabele kabelophanging geïntegreerd. Hierdoor bespaart u zich de anders gebruikelijke kabelwirwar.



**Bedrijfsstoestand.** De statusweergave van het AMTRON® thuislaadstation wordt door duidelijke en begrijpelijke led's gevisualiseerd. Bedrijfsklaar, laadproces loopt, wachttijd en storing worden door vier verlichte symbolen in de kleuren groen, blauw, wit en rood weergegeven.





**AMTRON®**  
Speciaal voor u.

## GEHEEL VOLGENS UW WENSEN.

We hebben AMTRON® zo ontworpen dat een individuele uitrusting mogelijk is. Helemaal volgens uw behoefte en uw wensen. Hier vindt u de belangrijkste keuzemogelijkheden. Een kleine leidraad naar uw persoonlijke AMTRON® thuislaadstation.



**Contactmateriaal.** Welk systeem heeft uw elektrische auto? Als dit een MENNEKES-systeem (type 2) is, adviseren we AMTRON® met vast gemonteerd laadkabel van 7,5 m lengte. Als dit type 1 is, neem dan de betreffende tegenhanger. Wilt u flexibel blijven, neem dan AMTRON® met laadcontactdoos.



**Vermogensklassen.** De AMTRON® thuislaadstations zijn er in de vermogensklassen: 3,7 kW, 7,4 kW, 11 kW en 22 kW. De kortste laadtijd en hoogste flexibiliteit wordt geleverd door een AMTRON® thuislaadstation met 22 kW. Informeer bij uw elektrovakman welk aansluit-vermogen u ter beschikking heeft. Meer informatie vindt u op pagina 14.



**Persoonsbeveiliging.** Voor de installatie van een thuislaadstation is een aardlekschakelaar (persoonsbeveiliging) voorgeschreven. Deze component is in een aantal AMTRON® varianten reeds geïntegreerd. Dat is voor u het gunstigst. U herkent hiermee storingen direct op het apparaat en u kunt de aardlekschakelaar zelf comfortabel met de multifunctionele knop weer inschakelen.



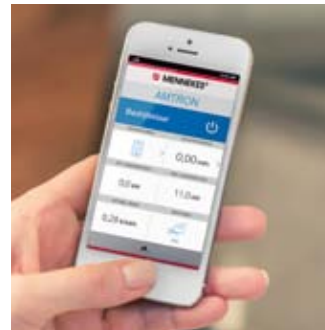
**Multifunctionele knop.** Bij apparaten zonder autorisatie wordt het laden beëindigd door licht de knop in te drukken. Daarbij kunt u de aardlekschakelaar bij een storing eenvoudig van buitenaf weer inschakelen.



**kWh-meter.** Uw energieverbruik te allen tijde direct op uw thuislaadstation aflezen. In verbinding met de MENNEKES Charge App kunt u de verbruikswaarden comfortabel via smartphone of tablet uitlezen en bovendien voor uw persoonlijke energiestatistiek gebruiken.



**Sleutelschakelaar.** De eenvoudigste vorm van toegangsautorisatie is de sleutelschakelaar voor AMTRON® thuislaadstations. Hiermee is permanente of eenmalige autorisatie en permanente uitschakeling mogelijk. Iedereen die een sleutel heeft, kan uw thuislaadstation gebruiken.



**MENNEKES Charge App.** Uw smartphone of uw tablet kan uw AMTRON® thuislaadstation besturen en geeft een perfect overzicht. Zie voor meer informatie over de MENNEKES Charge App pagina 6-11.



**RFID-laadkaarten.** Maximaal 100 gebruikers kunnen via een individuele RFID-kaart toegang tot één of meerdere AMTRON® thuislaadstations krijgen. Het inlezen van de laadkaart vindt direct op het apparaat plaats. Bovendien kunnen de verschillende gebruikers comfortabel via de MENNEKES Charge App worden beheerd. Meer informatie vindt u op pagina 9.

# MIJN LAADSTATION.

AMTRON® met 7,5 m vast gemonteerde laadkabel – MENNEKES laadkoppeling (type 2)



				RFID-systeem			
				RFID-systeem		RFID-systeem	
				Persoonsbeveiliging		Persoonsbeveiliging	
				Geijkte digitale kWh-meter van buitenaf zichtbaar		Geijkte digitale kWh-meter van buitenaf zichtbaar	
				Sleutelschakelaar		Sleutelschakelaar	
Led-statusweergave Stopdrukknop	Led-statusweergave Knop voor reset-functie	Led-statusweergave Knop voor reset-functie	Led-statusweergave Multifunctionele knop	Led-statusweergave Knop voor reset-functie	Led-statusweergave Multifunctionele knop	Led-statusweergave Knop voor reset-functie	Led-statusweergave Multifunctionele knop
<b>Start E C2</b>	<b>Standard E C2</b>	<b>Basic E C2</b>	<b>Basic R C2</b>	<b>Xtra E C2</b>	<b>Xtra R C2</b>	<b>Trend E C2</b>	<b>Premium R C2</b>
Bestel- nummer	Bestel- nummer	Bestel- nummer	Bestel- nummer	Bestel- nummer	Bestel- nummer	Bestel- nummer	Bestel- nummer
<b>3,7 kW</b> 1350200	<b>7,4 kW</b> 1358203	<b>7,4 kW</b> 1353203		<b>7,4 kW</b> 1354203		<b>7,4 kW</b> 1357203	
<b>22 kW</b> 1350202	<b>22 kW</b> 1358202	<b>22 kW</b> 1353202	<b>22 kW</b> 1353252	<b>22 kW</b> 1354202	<b>22 kW</b> 1354252	<b>22 kW</b> 1357202	<b>22 kW</b> 1355202



## AMTRON® met 7,5 m vast gemonteerde laadkabel – laadkoppeling (type 1)



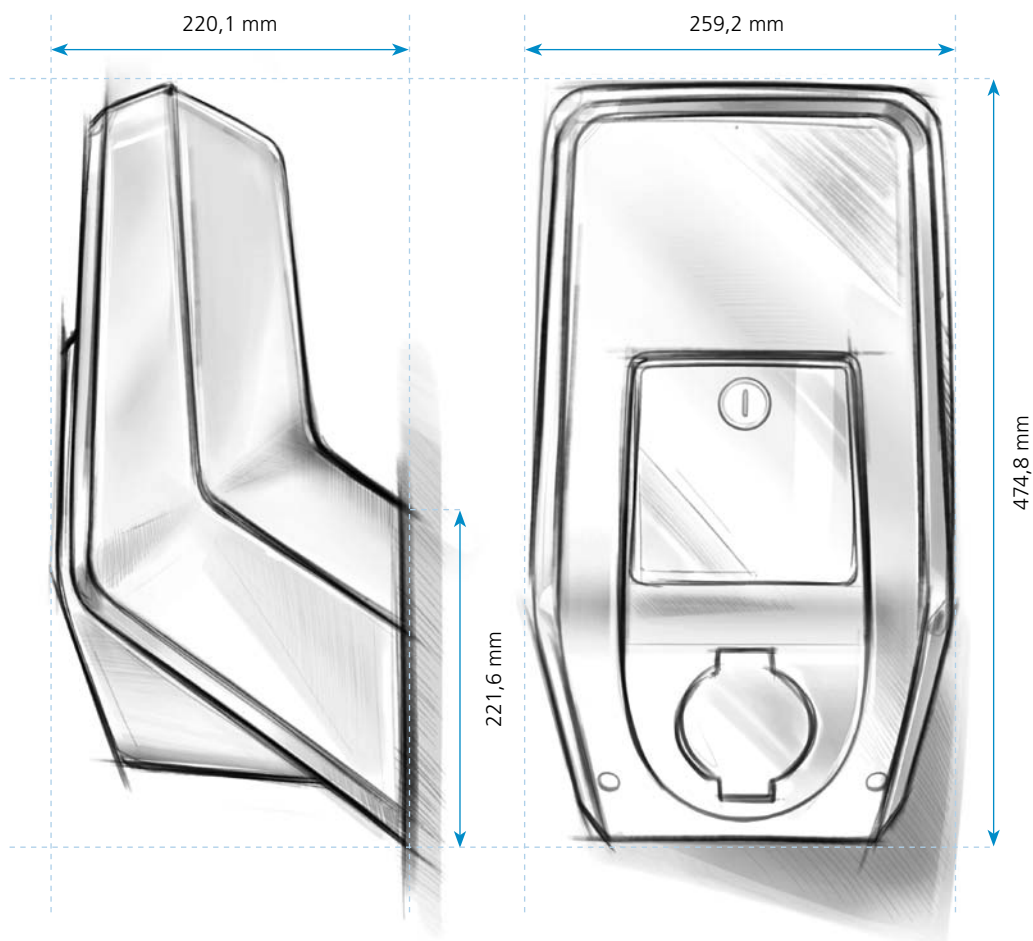
			RFID-systeem	
		Geijkte digitale kWh-meter van buitenaf zichtbaar	Geijkte digitale kWh-meter van buitenaf zichtbaar	
	Sleutelschakelaar	Sleutelschakelaar	Charge App via LAN/WLAN	Charge App via LAN/WLAN (zonder energie-management)
Led-statusweergave Stopdrukknop	Led-statusweergave Knop voor reset-functie	Led-statusweergave Knop voor reset-functie	Led-statusweergave Knop voor reset-functie	Led-statusweergave Knop voor reset-functie
<b>Start E C1</b>	<b>Standard E C1</b>	<b>Basic E C1</b>	<b>Xtra E C1</b>	<b>Trend E C1</b>
Bestelnummer	Bestelnummer	Bestelnummer	Bestelnummer	Bestelnummer
<b>3,7 kW</b> 1350100	<b>3,7 kW</b> 1358100	<b>3,7 kW</b> 1353100	<b>3,7 kW</b> 1354100	<b>3,7 kW</b> 1357100

## AMTRON® met MENNEKES laadcontactdoos (type 2)



				RFID-systeem		RFID-systeem	
				Persoonsbeveiliging		Persoonsbeveiliging	
				Geijkte digitale kWh-meter van buitenaf zichtbaar		Geijkte digitale kWh-meter van buitenaf zichtbaar	
				Sleutelschakelaar		Sleutelschakelaar	
Led-statusweergave Stopdrukknop				Led-statusweergave Knop voor reset-functie		Led-statusweergave Knop voor reset-functie	
<b>Start E</b>				<b>Standard E</b>		<b>Trend E</b>	
Bestelnummer				Bestelnummer		Bestelnummer	
<b>3,7 kW</b> 1350400				<b>3,7/7,4 kW</b> 1358400		<b>3,7/7,4 kW</b> 1357400	
<b>11 kW</b> 1350401				<b>11/22 kW</b> 1358401		<b>11 kW</b> 1354451	
<b>Basic E</b>				<b>Basic R</b>		<b>Premium R</b>	
Bestelnummer				Bestelnummer		Bestelnummer	
<b>3,7/7,4 kW</b> 1353400				<b>3,7/7,4 kW</b> 1353400		<b>11/22 kW</b> 1357401	
<b>11 kW</b> 1353451				<b>11 kW</b> 1354451		<b>11 kW</b> 1355401	
				Geijkte digitale kWh-meter van buitenaf zichtbaar		Geijkte digitale kWh-meter van buitenaf zichtbaar	
				Charge App via LAN/WLAN		Charge App via LAN/WLAN (zonder energie-management)	
Led-statusweergave Knop voor reset-functie				Led-statusweergave Multifunctionele knop		Led-statusweergave Multifunctionele knop	
<b>Xtra E</b>				<b>Xtra R</b>		<b>Premium R</b>	
Bestelnummer				Bestelnummer		Bestelnummer	
<b>3,7/7,4 kW</b> 1354400				<b>3,7/7,4 kW</b> 1354400		<b>11/22 kW</b> 1354401	
<b>11 kW</b> 1354401				<b>11 kW</b> 1354451		<b>11 kW</b> 1355401	

# AFMETINGEN.



**AMTRON®**  
De juiste beslissing.



## MENNEKES

Elektrotechnik GmbH & Co. KG  
Speciaalfabriek voor contactmateriaal

Aloys-Mennekes-Str. 1  
D-57399 Kirchhundem / Germany

Tel. +49 (0) 27 23/41-1  
Fax +49 (0) 27 23/41-2 14  
info@MENNEKES.de  
www.MENNEKES.de

Uw elektrovakman adviseert u graag!



[www.MijnLaadstation.nl](http://www.MijnLaadstation.nl)

# HATEHA

Elektrotechnische Handelsonderneming B.V.

*Met ons werkt 't beter*

Postbus 111, 2394 ZG Hazerswoude-Rd  
Rijndijk 121, 2394 AG Hazerswoude-Rd

Tel. 071-341 90 09

Fax 071-341 35 59

E-mail [MENNEKES@hateha.nl](mailto:MENNEKES@hateha.nl)

[www.hateha.nl](http://www.hateha.nl)

Service by  
**MENNEKES®.**  
Altijd goed  
geïnformeerd.